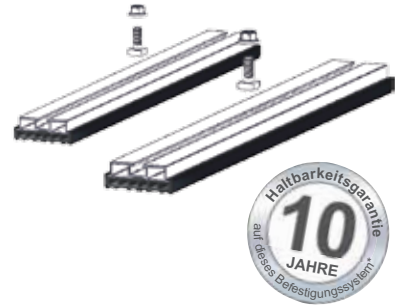


Beschwerungssatz

Die einfache Beschwerungslösung

- Preiswert
- Einfache und schnelle Montage
- Keine Bautenschutzmatte erforderlich



Ein Beschwerungssatz ...

enthält 2 Aluminium-Profile mit Spezial-EPDM-Profil.
Die Profile werden im rechten Winkel zur Stütze ausgeklappt, mit je einer Schraube verschraubt und z.B. mit Beton-Randsteinen o.ä. beschwert. Das Spezial-EPDM-Profil verteilt die Lasten gleichmässig auf die Dachhaut. Eine Bautenschutzmatte ist nicht erforderlich. Bitte stellen Sie sicher, dass die Dachhaut mit unserem EPDM-Profil verträglich ist.

Technische Daten

Material	Profil Aluminium, Unterteil Spezial-EPDM-Profil, Befestigungselemente VA 1.4301 oder mindestens gleichwertig
Statik	Gemäß Systemstatik nach DIN 1055 neu und Eurocode 1
Verwendung	Für Flachdachanlagen als Beschwerungslösung

Alle Systempreise bequem und schnell mit unserem Autokalkulator!

*gem. unseren Allgemeinen Verkaufs- und Lieferbedingungen (www.schletter.de/AGB)
Änderungen, auch technischer Art, vorbehalten